

ФИЛЬТР СЕТЧАТЫЙ МУФТОВЫЙ С МАГНИТНОЙ ВСТАВКОЙ

ТЕХНИЧЕСКИЕ ХАРАКТЕРИСТИКИ



По вопросам продаж и поддержки обращайтесь:

Архангельск (8182)63-90-72
Астана +7(7172)727-132
Белгород (4722)40-23-64
Брянск (4832)59-03-52
Владивосток (423)249-28-31
Волгоград (844)278-03-48
Вологда (8172)26-41-59
Воронеж (473)204-51-73
Екатеринбург (343)384-55-89
Иваново (4932)77-34-06
Ижевск (3412)26-03-58
Казань (843)206-01-48

Калининград (4012)72-03-81
Калуга (4842)92-23-67
Кемерово (3842)65-04-62
Киров (8332)68-02-04
Краснодар (861)203-40-90
Красноярск (391)204-63-61
Курск (4712)77-13-04
Липецк (4742)52-20-81
Магнитогорск (3519)55-03-13
Москва (495)268-04-70
Мурманск (8152)59-64-93
Набережные Челны (8552)20-53-41

Нижний Новгород (831)429-08-12
Новокузнецк (3843)20-46-81
Новосибирск (383)227-86-73
Орел (4862)44-53-42
Оренбург (3532)37-68-04
Пенза (8412)22-31-16
Пермь (342)205-81-47
Ростов-на-Дону (863)308-18-15
Рязань (4912)46-61-64
Самара (846)206-03-16
Санкт-Петербург (812)309-46-40
Саратов (845)249-38-78

Смоленск (4812)29-41-54
Сочи (862)225-72-31
Ставрополь (8652)20-65-13
Тверь (4822)63-31-35
Томск (3822)98-41-53
Тула (4872)74-02-29
Тюмень (3452)66-21-18
Ульяновск (8422)24-23-59
Уфа (347)229-48-12
Челябинск (351)202-03-61
Череповец (8202)49-02-64
Ярославль (4852)69-52-93

Эл. почта: gso@nt-rt.ru | | Сайт: <http://gross.nt-rt.ru>

ФИЛЬТР СЕТЧАТЫЙ МУФТОВЫЙ С МАГНИТНОЙ ВСТАВКОЙ



Назначение и область применения

Фильтр задерживает находящиеся в рабочей среде твердые частицы, размер которых превышает размер ячеек фильтрующей сетки. Применяется в различных областях, где в качестве рабочей среды используется вода, антифризы, пар или другие жидкости, не вызывающие коррозию элементов фильтра: питьевое водоснабжение, обратное водоснабжение, водяное пожаротушение, теплоснабжение, холодоснабжение. Фильтр поставляется в комплекте с магнитной вставкой для улавливания намагниченных примесей.

Общие данные

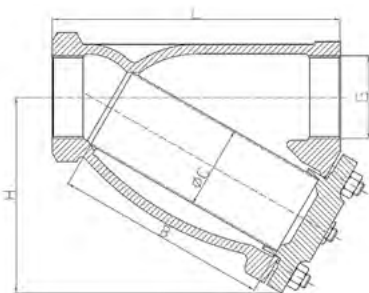
- Максимальное рабочее давление: 16 бар;
- Максимальная рабочая температура: +200 °С.
- Присоединительная резьба по ГОСТ 6357-81 и EN 10226.

Гарантия производителя

- Гарантийный срок: 3 года с момента ввода в эксплуатацию, но не более 42 месяцев с момента приобретения.

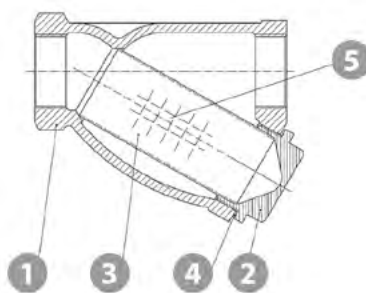
Технические характеристики и размеры

DN	G, мм	L, мм	H, мм	C, мм	B, мм	Вес, кг	Артикул
10	3/8"	72	45	18	48	0,3	FTH1016M
15	1/2"	85	52	23	56	0,5	FTH1516M
20	3/4"	100	62	28	68	0,8	FTH2016M
25	1"	120	73	36	82	1,1	FTH2516M
32	1 1/4"	140	86	42	98	1,9	FTH3216M
40	1 1/2"	160	98	50	114	2,5	FTH4016M
50	2"	205	144	60	154	6,1	FTH5016M
65	2 1/2"	245	172	76	187	8,5	FTH6516M
80	3"	265	186	83	200	12,0	FTH8016M



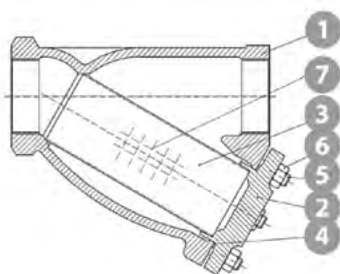
Спецификация материалов

DN 10-40



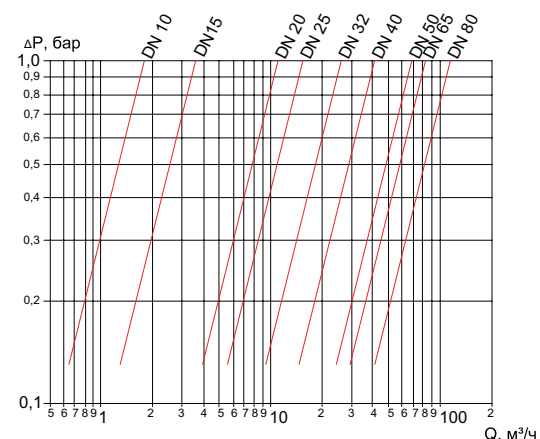
№	Деталь	Материал
1	Корпус	Серый чугун EN-GJL-250
2	Крышка	Серый чугун EN-GJL-250
3	Сетка	Нерж. сталь X5CrNi18-10
4	Прокладка	Карбоамидный каучук
5	Магнитная вставка	Нерж. сталь/ ферромагниты

DN 50-80

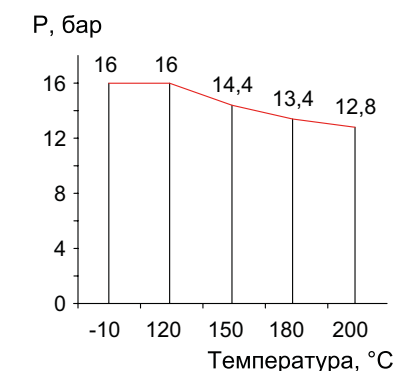


№	Деталь	Материал
1	Корпус	Серый чугун EN-GJL-250
2	Крышка	Высокопрочный чугун EN-GJS-500-7
3	Сетка	Нерж. сталь X5CrNi18-10
4	Прокладка	Карбоамидный каучук
5	Шпилька	Нерж. сталь 8.8 A2A
6	Гайка	Нерж. сталь 8.8 A2A
7	Магнитная вставка	Нерж. сталь/ ферромагниты

■ ДИАГРАММА ПОТЕРИ ДАВЛЕНИЯ



■ ДИАГРАММА ЗАВИСИМОСТИ ДАВЛЕНИЯ ОТ ТЕМПЕРАТУРЫ



Условия хранения и транспортировки

При погрузочно-разгрузочных работах и монтаже не допускается попадания посторонних предметов внутрь и падения изделий. Фильтры должны храниться в незагрязненных помещениях, защищенных от атмосферных осадков, ветра и пыли.

Требования к монтажу

При монтаже фильтров необходимо выполнять общие требования к монтажу трубопроводной арматуры GROSS (стр. 100) и требования настоящей инструкции.

Требования перед монтажом

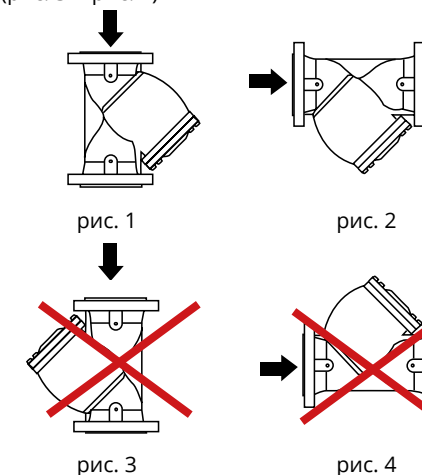
Проверьте пригодность фильтра для работы с транспортируемой средой, с рабочими параметрами системы и окружающими условиями.

Требования во время монтажа

1. Устанавливают фильтры таким образом, чтобы направление стрелки на корпусе совпадало с направлением движения среды.
2. Во время монтажа необходимо соблюдать следующие пространственные положения:
 - НА ВЕРТИКАЛЬНОМ трубопроводе фильтр устанавливается при движении потока сверху вниз (рис. 1)
 - НА ГОРИЗОНТАЛЬНОМ трубопроводе фильтр устанавливается крышкой вниз (рис. 2).

ВАЖНО! На горизонтальном трубопроводе фильтр устанавливается крышкой вбок.

ДРУГИЕ ПРОСТРАНСТВЕННЫЕ ПОЛОЖЕНИЯ НЕ ДОПУСКАЮТСЯ! (рис. 3 и рис. 4)



Эксплуатация фильтра и техническое обслуживание

Во время эксплуатации необходимо осуществлять промывку сетки фильтра, которая обеспечивает очистку транспортируемой среды от механических примесей:

- при частичной промывке фильтра необходимо выкрутить сливную пробку в крышке фильтра и промыть фильтр обратным потоком воды, отводя воду в канализацию

- при полной промывке фильтрующей сетки необходимо открутить болты крепления крышки к корпусу фильтра, извлечь сетку с осевшими примесями, промыть сетку в воде и, при необходимости, очистить ее механически.
- Частота промывки фильтра зависит от качества транспортируемой среды.

Меры безопасности

1. Не превышайте максимальные параметры давления и температуры, на которые рассчитан фильтр.
2. Снимая фильтр, проводя подтяжку фланцевых соединений, выкручивая дренажную пробку или снимая крышку, убедитесь, что он не находится под давлением.



По вопросам продаж и поддержки обращайтесь:

Архангельск (8182)63-90-72
Астана +7(7172)727-132
Белгород (4722)40-23-64
Брянск (4832)59-03-52
Владивосток (423)249-28-31
Волгоград (844)278-03-48
Вологда (8172)26-41-59
Воронеж (473)204-51-73
Екатеринбург (343)384-55-89
Иваново (4932)77-34-06
Ижевск (3412)26-03-58
Казань (843)206-01-48

Калининград (4012)72-03-81
Калуга (4842)92-23-67
Кемерово (3842)65-04-62
Киров (8332)68-02-04
Краснодар (861)203-40-90
Красноярск (391)204-63-61
Курск (4712)77-13-04
Липецк (4742)52-20-81
Магнитогорск (3519)55-03-13
Москва (495)268-04-70
Мурманск (8152)59-64-93
Набережные Челны(8552)20-53-41

Нижний Новгород (831)429-08-12
Новокузнецк (3843)20-46-81
Новосибирск (383)227-86-73
Орел (4862)44-53-42
Оренбург (3532)37-68-04
Пенза (8412)22-31-16
Пермь (342)205-81-47
Ростов-на-Дону (863)308-18-15
Рязань (4912)46-61-64
Самара (846)206-03-16
Санкт-Петербург (812)309-46-40
Саратов (845)249-38-78

Смоленск (4812)29-41-54
Сочи (862)225-72-31
Ставрополь (8652)20-65-13
Тверь (4822)63-31-35
Томск (3822)98-41-53
Тула (4872)74-02-29
Тюмень (3452)66-21-18
Ульяновск (8422)24-23-59
Уфа (347)229-48-12
Челябинск (351)202-03-61
Череповец (8202)49-02-64
Ярославль (4852)69-52-93

Эл. почта: gso@nt-rt.ru | | Сайт: <http://gross.nt-rt.ru>