

ОБРАТНЫЙ КЛАПАН ТАРЕЛЬЧАТЫЙ ПРУЖИННЫЙ МЕЖФЛАНЦЕВЫЙ

ТЕХНИЧЕСКИЕ ХАРАКТЕРИСТИКИ



По вопросам продаж и поддержки обращайтесь:

Архангельск (8182)63-90-72
Астана +7(7172)727-132
Белгород (4722)40-23-64
Брянск (4832)59-03-52
Владивосток (423)249-28-31
Волгоград (844)278-03-48
Вологда (8172)26-41-59
Воронеж (473)204-51-73
Екатеринбург (343)384-55-89
Иваново (4932)77-34-06
Ижевск (3412)26-03-58
Казань (843)206-01-48

Калининград (4012)72-03-81
Калуга (4842)92-23-67
Кемерово (3842)65-04-62
Киров (8332)68-02-04
Краснодар (861)203-40-90
Красноярск (391)204-63-61
Курск (4712)77-13-04
Липецк (4742)52-20-81
Магнитогорск (3519)55-03-13
Москва (495)268-04-70 Мурманск
(8152)59-64-93 Набережные
Челны(8552)20-53-41

Нижний Новгород (831)429-08-12
Новокузнецк (3843)20-46-81
Новосибирск (383)227-86-73
Орел (4862)44-53-42
Оренбург (3532)37-68-04
Пенза (8412)22-31-16
Пермь (342)205-81-47
Ростов-на-Дону (863)308-18-15
Рязань (4912)46-61-64
Самара (846)206-03-16
Санкт-Петербург (812)309-46-40
Саратов (845)249-38-78

Смоленск (4812)29-41-54
Сочи (862)225-72-31
Ставрополь (8652)20-65-13
Тверь (4822)63-31-35
Томск (3822)98-41-53
Тула (4872)74-02-29
Тюмень (3452)66-21-18
Ульяновск (8422)24-23-59
Уфа (347)229-48-12
Челябинск (351)202-03-61
Череповец (8202)49-02-64
Ярославль (4852)69-52-93

Эл. почта: gso@nt-rt.ru | | Сайт: <http://gross.nt-rt.ru>

ОБРАТНЫЙ КЛАПАН ТАРЕЛЬЧАТЫЙ ПРУЖИННЫЙ МЕЖФЛАНЦЕВЫЙ



Назначение и область применения

Тарельчатый обратный клапан из нержавеющей стали предназначен для предотвращения обратного потока среды в трубопроводе. Применяется для систем, транспортирующих воду (теплоснабжение) и другие жидкости в промышленности (химическая, фармацевтическая, нефтехимическая и др.) в пределах эксплуатационных характеристик.

Гарантия производителя

- Гарантийный срок: 3 года с момента ввода в эксплуатацию, но не более 42 месяцев с момента приобретения.

Общие данные

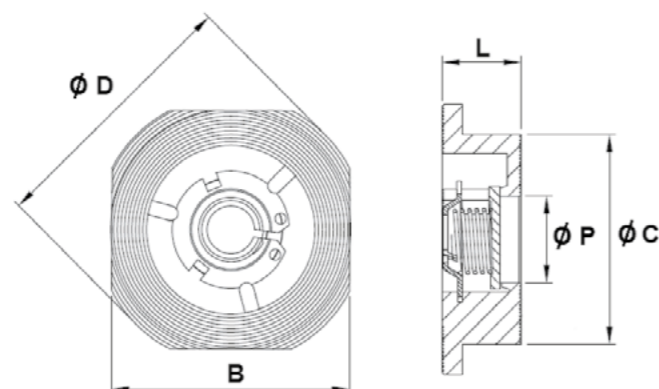
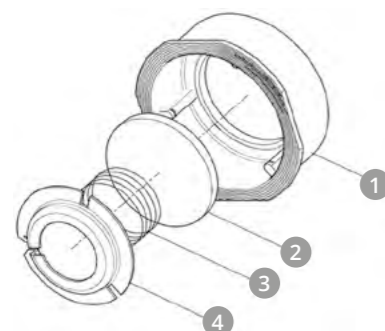
- Условный диаметр: DN 15 — DN 200.
- Условное давление: PN 40.
- Рабочая температура: -20 °С...+300 °С.
- Монтируется между фланцами PN 10 / PN 16 / PN 25 / PN 40 по ГОСТ 12815-80.
- Уплотнение седла — металл/металл.
- Все детали выполнены из нержавеющей стали, клапан обладает высокой коррозионной стойкостью.

Спецификация материалов

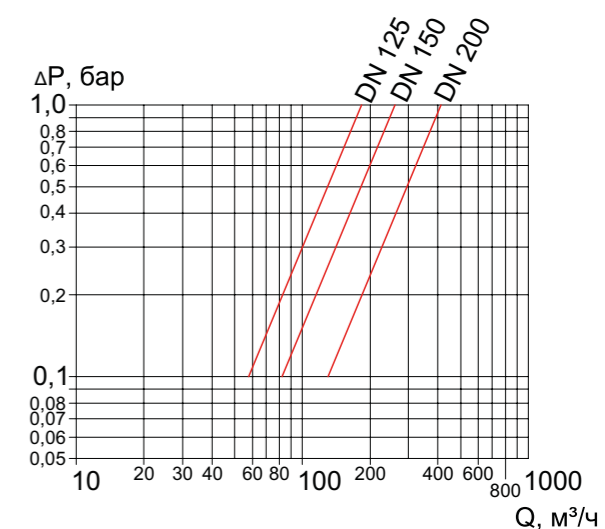
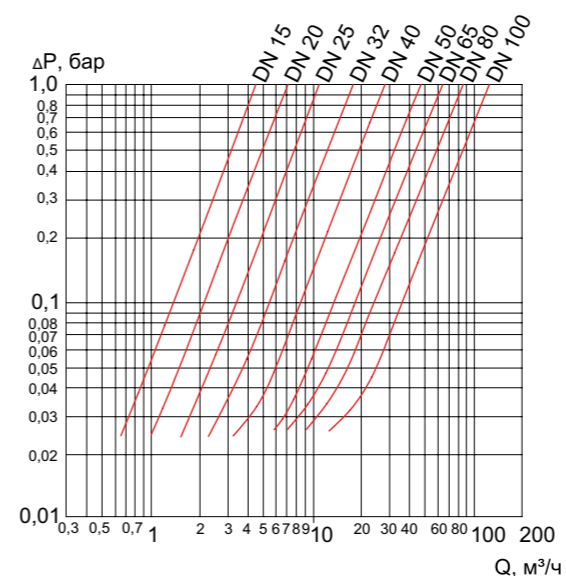
№	Название	Материал
1	Корпус	Нержавеющая сталь AISI 304 (08X18H10)
2	Затвор клапана	Нержавеющая сталь AISI 316 (10X17H13M)
3	Пружина	Нержавеющая сталь AISI 316 (10X17H13M)
4	Направляющая	Нержавеющая сталь AISI 316 (10X17H13M)

Технические характеристики

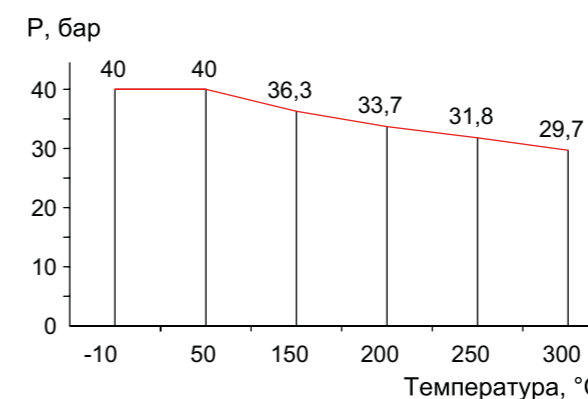
DN	L, мм	øP, мм	øC, мм	øD, мм	B, мм	Kv, м³/ч	Вес, кг	Артикул
15	16	15	43	53	45	2	0,1	CV1540WPMS
20	19	19	53	63	55	7	0,2	CV2040WPMS
25	22	24	63	73	65	11	0,3	CV2540WPMS
32	28	30	75	84	78	17	0,5	CV3240WPMS
40	32	38	86	94	88	26	0,6	CV4040WPMS
50	40	47	95	107	98	43	0,9	CV5040WPMS
65	46	62	115	126	118	60	1,4	CV6540WPMS
80	50	76	131	144	134	80	2	CV8040WPMS
100	60	95	151	164	154	113	3	CV10040WPMS
125	90	120	185	191	183	8	8	CV12540WPMS
150	105	140	218	219	219	258	12	CV15040WPMS
200	140	190	272	282	282	410	22	CV20040WPMS



■ ДИАГРАММЫ ПОТЕРИ ДАВЛЕНИЯ



■ ДИАГРАММА ЗАВИСИМОСТИ ДАВЛЕНИЯ ОТ ТЕМПЕРАТУРЫ



■ МИНИМАЛЬНОЕ ДАВЛЕНИЕ ОТКРЫТИЯ ТАРЕЛЬЧАТОГО КЛАПАНА, МБАР

DN	Направление потока		
	← →	↓	↑
15	25	20	25
20	25	20	25
25	25	20	25
32	25	20	27
40	25	20	28
50	25	20	29
65	25	20	30
80	26	20	32
100	27	20	33
125	22	10	30
150	22	10	30
200	22	10	30



По вопросам продаж и поддержки обращайтесь:

Архангельск (8182)63-90-72
Астана +7(7172)727-132
Белгород (4722)40-23-64
Брянск (4832)59-03-52
Владивосток (423)249-28-31
Волгоград (844)278-03-48
Вологда (8172)26-41-59
Воронеж (473)204-51-73
Екатеринбург (343)384-55-89
Иваново (4932)77-34-06
Ижевск (3412)26-03-58
Казань (843)206-01-48

Калининград (4012)72-03-81
Калуга (4842)92-23-67
Кемерово (3842)65-04-62
Киров (8332)68-02-04
Краснодар (861)203-40-90
Красноярск (391)204-63-61
Курск (4712)77-13-04
Липецк (4742)52-20-81
Магнитогорск (3519)55-03-13
Москва (495)268-04-70 Мурманск
(8152)59-64-93 Набережные
Челны(8552)20-53-41

Нижний Новгород (831)429-08-12
Новокузнецк (3843)20-46-81
Новосибирск (383)227-86-73
Орел (4862)44-53-42
Оренбург (3532)37-68-04
Пенза (8412)22-31-16
Пермь (342)205-81-47
Ростов-на-Дону (863)308-18-15
Рязань (4912)46-61-64
Самара (846)206-03-16
Санкт-Петербург (812)309-46-40
Саратов (845)249-38-78

Смоленск (4812)29-41-54
Сочи (862)225-72-31
Ставрополь (8652)20-65-13
Тверь (4822)63-31-35
Томск (3822)98-41-53
Тула (4872)74-02-29
Тюмень (3452)66-21-18
Ульяновск (8422)24-23-59
Уфа (347)229-48-12
Челябинск (351)202-03-61
Череповец (8202)49-02-64
Ярославль (4852)69-52-93

Эл. почта: gso@nt-rt.ru | | Сайт: <http://gross.nt-rt.ru>