

ОБРАТНЫЙ КЛАПАН АКСИАЛЬНЫЙ ПРУЖИННЫЙ ФЛАНЦЕВЫЙ

ТЕХНИЧЕСКИЕ ХАРАКТЕРИСТИКИ



По вопросам продаж и поддержки обращайтесь:

Архангельск (8182)63-90-72
Астана +7(7172)727-132
Белгород (4722)40-23-64
Брянск (4832)59-03-52
Владивосток (423)249-28-31
Волгоград (844)278-03-48
Вологда (8172)26-41-59
Воронеж (473)204-51-73
Екатеринбург (343)384-55-89
Иваново (4932)77-34-06
Ижевск (3412)26-03-58
Казань (843)206-01-48

Калининград (4012)72-03-81
Калуга (4842)92-23-67
Кемерово (3842)65-04-62
Киров (8332)68-02-04
Краснодар (861)203-40-90
Красноярск (391)204-63-61
Курск (4712)77-13-04
Липецк (4742)52-20-81
Магнитогорск (3519)55-03-13
Москва (495)268-04-70 Мурманск
(8152)59-64-93 Набережные
Челны(8552)20-53-41

Нижний Новгород (831)429-08-12
Новокузнецк (3843)20-46-81
Новосибирск (383)227-86-73
Орел (4862)44-53-42
Оренбург (3532)37-68-04
Пенза (8412)22-31-16
Пермь (342)205-81-47
Ростов-на-Дону (863)308-18-15
Рязань (4912)46-61-64
Самара (846)206-03-16
Санкт-Петербург (812)309-46-40
Саратов (845)249-38-78

Смоленск (4812)29-41-54
Сочи (862)225-72-31
Ставрополь (8652)20-65-13
Тверь (4822)63-31-35
Томск (3822)98-41-53
Тула (4872)74-02-29
Тюмень (3452)66-21-18
Ульяновск (8422)24-23-59
Уфа (347)229-48-12
Челябинск (351)202-03-61
Череповец (8202)49-02-64
Ярославль (4852)69-52-93

Эл. почта: gso@nt-rt.ru | | Сайт: <http://gross.nt-rt.ru>

ОБРАТНЫЙ КЛАПАН АКСИАЛЬНЫЙ ПРУЖИННЫЙ ФЛАНЦЕВЫЙ



Назначение и область применения

Пружинный обратный клапан предназначен для предотвращения обратного потока среды для хозяйственно-питьевого, технического водоснабжения, техноснабжения и других систем.

Не допускается использовать для транспортировки сред с содержанием масел и нефтепродуктов.

Гарантия производителя

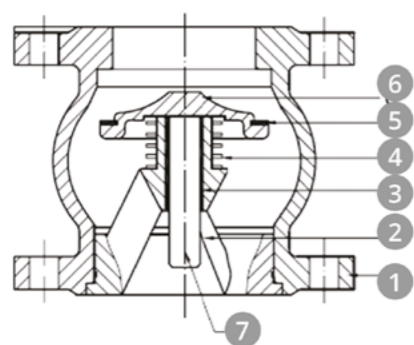
- Гарантийный срок: 3 года с момента ввода в эксплуатацию, но не более 42 месяцев с момента приобретения.

Общие данные

- Условный диаметр: DN 50 — DN 300.
- Условное давление: PN 16.
- Рабочая температура: -10 °С...+110 °С.
- Присоединительные размеры фланцев: по ГОСТ 12815-80.
- Антикоррозийное покрытие: эпоксидное порошковое.

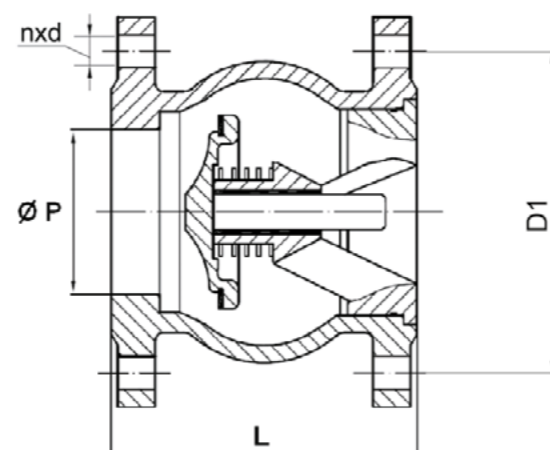
Спецификация материалов

№	Деталь	Материал
1	Корпус	Серый чугун EN GJL-250 (CЧ-25)
2	Направляющая	Серый чугун EN GJL-250 (CЧ-25)
3	Подшипник	Бронза
4	Пружина	Нерж. сталь 08X10H18 (SS304)
5	Уплотнение седла	EPDM
6	Затвор клапана	Нерж. сталь 08X10H18 (SS304)
7	Шток	Нерж. сталь 20X13 (SS420)

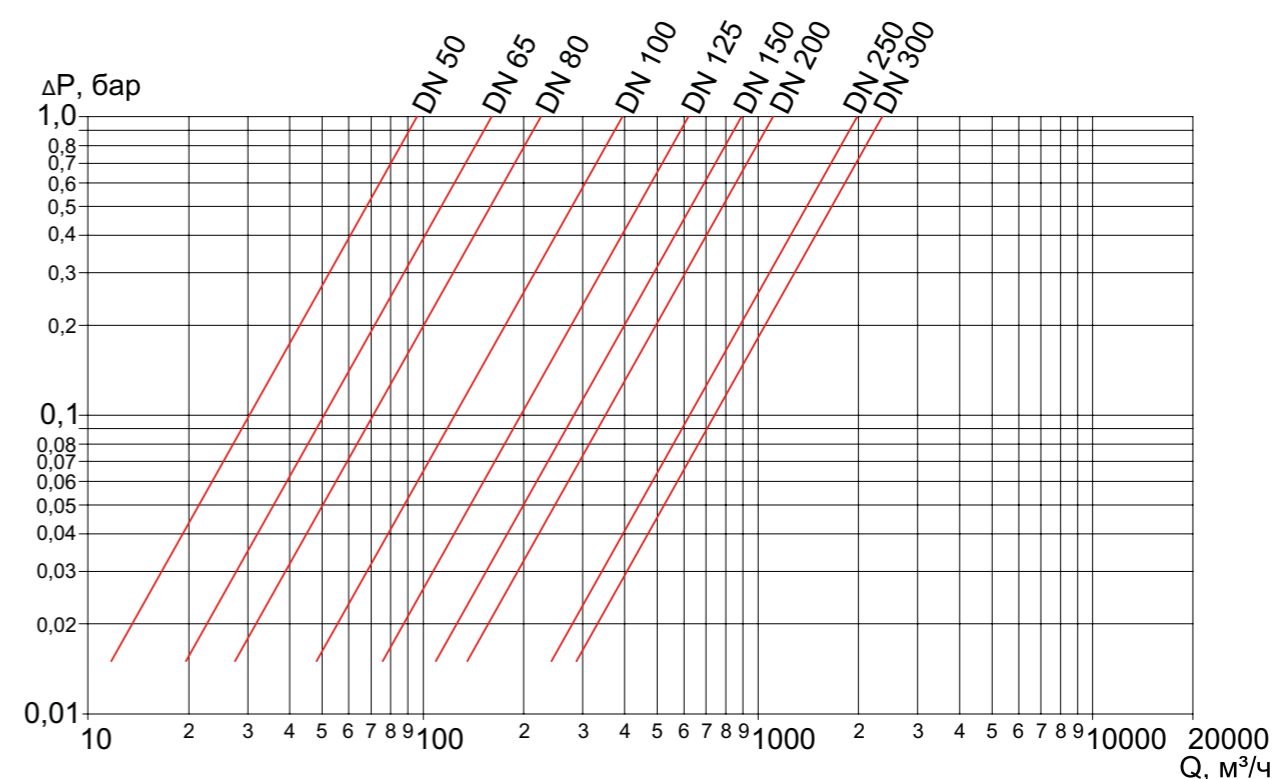


Технические характеристики

DN	ØP, мм	L, мм	D1, мм	n, шт	d, мм	Kv, м³/ч	Вес, кг	Артикул
50	56	100	125	4	18	99	6	CV5016FAEG
65	65	120	145	4	18	145	9	CV6516FAEG
80	81	135	160	8	18	258	11	CV8016FAEG
100	105	165	180	8	18	360	15	CV10016FAEG
125	125	200	210	8	18	516	23	CV12516FAEG
150	150	231	240	8	22	620	34	CV15016FAEG
200	200	288	295	12	22	985	56	CV20016FAEG
250	250	354	355	12	26	1620	97	CV25016FAEG
300	300	395	410	12	26	2340	145	CV30016FAEG



■ ДИАГРАММА ПОТЕРИ ДАВЛЕНИЯ



■ МИНИМАЛЬНОЕ ДАВЛЕНИЕ ОТКРЫТИЯ АКСИАЛЬНОГО КЛАПАНА, МБАР

DN	Направление потока		
	← →	↓	↑
50	32	21	44
65	32	21	45
80	32	22	45
100	37	22	50
125	37	24	51
150	38	21	55
200	40	21	59
250	40	21	71
300	46	120	82





По вопросам продаж и поддержки обращайтесь:

Архангельск (8182)63-90-72
Астана +7(7172)727-132
Белгород (4722)40-23-64
Брянск (4832)59-03-52
Владивосток (423)249-28-31
Волгоград (844)278-03-48
Вологда (8172)26-41-59
Воронеж (473)204-51-73
Екатеринбург (343)384-55-89
Иваново (4932)77-34-06
Ижевск (3412)26-03-58
Казань (843)206-01-48

Калининград (4012)72-03-81
Калуга (4842)92-23-67
Кемерово (3842)65-04-62
Киров (8332)68-02-04
Краснодар (861)203-40-90
Красноярск (391)204-63-61
Курск (4712)77-13-04
Липецк (4742)52-20-81
Магнитогорск (3519)55-03-13
Москва (495)268-04-70 Мурманск
(8152)59-64-93 Набережные
Челны(8552)20-53-41

Нижний Новгород (831)429-08-12
Новокузнецк (3843)20-46-81
Новосибирск (383)227-86-73
Орел (4862)44-53-42
Оренбург (3532)37-68-04
Пенза (8412)22-31-16
Пермь (342)205-81-47
Ростов-на-Дону (863)308-18-15
Рязань (4912)46-61-64
Самара (846)206-03-16
Санкт-Петербург (812)309-46-40
Саратов (845)249-38-78

Смоленск (4812)29-41-54
Сочи (862)225-72-31
Ставрополь (8652)20-65-13
Тверь (4822)63-31-35
Томск (3822)98-41-53
Тула (4872)74-02-29
Тюмень (3452)66-21-18
Ульяновск (8422)24-23-59
Уфа (347)229-48-12
Челябинск (351)202-03-61
Череповец (8202)49-02-64
Ярославль (4852)69-52-93

Эл. почта: gso@nt-rt.ru | | Сайт: <http://gross.nt-rt.ru>