

ОБРАТНЫЙ КЛАПАН С ДВОЙНЫМ ЭКСЦЕНТРИСИТЕТОМ И ПРОТИВОВЕСОМ

ТЕХНИЧЕСКИЕ ХАРАКТЕРИСТИКИ



По вопросам продаж и поддержки обращайтесь:

Архангельск (8182)63-90-72
Астана +7(7172)727-132
Белгород (4722)40-23-64
Брянск (4832)59-03-52
Владивосток (423)249-28-31
Волгоград (844)278-03-48
Вологда (8172)26-41-59
Воронеж (473)204-51-73
Екатеринбург (343)384-55-89
Иваново (4932)77-34-06
Ижевск (3412)26-03-58
Казань (843)206-01-48

Калининград (4012)72-03-81
Калуга (4842)92-23-67
Кемерово (3842)65-04-62
Киров (8332)68-02-04
Краснодар (861)203-40-90
Красноярск (391)204-63-61
Курск (4712)77-13-04
Липецк (4742)52-20-81
Магнитогорск (3519)55-03-13
Москва (495)268-04-70 Мурманск
(8152)59-64-93 Набережные
Челны(8552)20-53-41

Нижний Новгород (831)429-08-12
Новокузнецк (3843)20-46-81
Новосибирск (383)227-86-73
Орел (4862)44-53-42
Оренбург (3532)37-68-04
Пенза (8412)22-31-16
Пермь (342)205-81-47
Ростов-на-Дону (863)308-18-15
Рязань (4912)46-61-64
Самара (846)206-03-16
Санкт-Петербург (812)309-46-40
Саратов (845)249-38-78

Смоленск (4812)29-41-54
Сочи (862)225-72-31
Ставрополь (8652)20-65-13
Тверь (4822)63-31-35
Томск (3822)98-41-53
Тула (4872)74-02-29
Тюмень (3452)66-21-18
Ульяновск (8422)24-23-59
Уфа (347)229-48-12
Челябинск (351)202-03-61
Череповец (8202)49-02-64
Ярославль (4852)69-52-93

Эл. почта: gso@nt-rt.ru | | Сайт: <http://gross.nt-rt.ru>

ОБРАТНЫЙ КЛАПАН С ДВОЙНЫМ ЭКСЦЕНТРИСИТЕТОМ И ПРОТИВОВЕСОМ



Назначение и область применения

Обратный клапан с двойным эксцентриситетом предназначен для предотвращения движения потока транспортируемой жидкости в обратном направлении и предохранения насосов от воздействия гидравлических ударов, продлевая срок службы насосного оборудования. Применяется в системах, транспортирующих воду, нейтральные жидкости, сточные воды.

Гарантия производителя

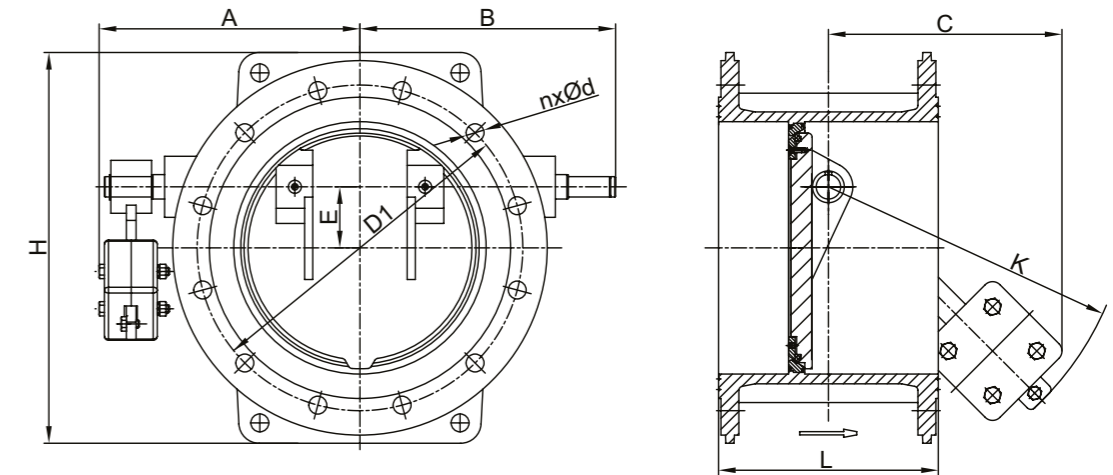
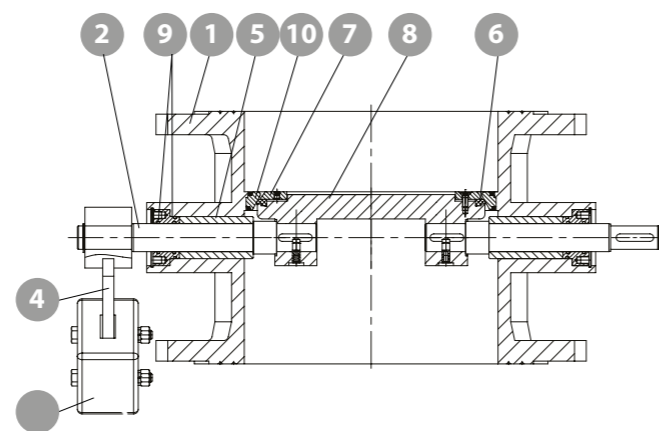
- Гарантийный срок: 10 лет с момента приобретения.
- Срок службы: 50 лет.

Общие данные

- Условный диаметр: DN 200 — DN 1200.
- Условное давление: PN 10 / PN 16.
- Рабочая температура: +40 °C ... +80 °C.
- Класс герметичности клапана: класс «А» по ГОСТ 54808-2011.
- Строительная длина по ГОСТ 3706-93 (EN 558-1, DIN 3202-1): короткая ряд 3 (серия 14, F4).
- Присоединительные размеры фланцев: по ГОСТ 12815-80.
- Антикоррозионное покрытие: эпоксидное порошковое, толщиной не менее 250 мкм.
- Наплавка седла: хром-никелевая сталь.
- Уплотнение седла: EPDM.
- Климатическое исполнение: «УХЛ4» по ГОСТ 15150 (0 ... +40 °C).

Спецификация материалов

| № | Деталь | Материал |
|----|-----------------------------|---|
| 1 | Корпус | Высокопрочный чугун EN GJS-500-7 (BЧ50) |
| 2 | Шток | Нерж. сталь AISI 420 (20X13) |
| 3 | Противовес | Серый чугун EN GJL-250 (СЧ25) |
| 4 | Плечо | Ст. 3 с эпоксидным покр-ем |
| 5 | Самосмазывающийся подшипник | Нерж. сталь AISI 304 (08X18H10) |
| 6 | Уплотнительное кольцо седла | EPDM |
| 7 | Прижимное кольцо | Нерж. сталь AISI 304 (08X18H10) |
| 8 | Диск | Высокопрочный чугун EN GJS-500-7 (BЧ50) |
| 9 | О-образное кольцо | EPDM |
| 10 | Наплавка седла | Нерж. сталь AISI 304 (08X18H10) |



Технические характеристики

| DN | PN | L, мм | ØD1, мм | n, шт. | Ød, мм | H, мм | A, мм | B, мм | C, мм | E, мм | K, мм | Вес, кг | Артикул |
|------|----|-------|---------|--------|--------|-------|-------|-------|-------|-------|-------|---------|---------------|
| 200 | 10 | 230 | 295 | 8 | 23 | 350 | 232 | 226 | 194 | 50 | 200 | 55 | CV20010FDEMН |
| 250 | 10 | 250 | 350 | 12 | 23 | 420 | 267 | 263 | 300 | 62,5 | 300 | 67 | CV25010FDEMН |
| 300 | 10 | 270 | 400 | 12 | 23 | 480 | 321 | 314 | 237 | 75 | 250 | 87 | CV30010FDEMН |
| 350 | 10 | 290 | 460 | 16 | 23 | 530 | 383 | 360 | 300 | 70 | 350 | 128 | CV35010FDEMН |
| 400 | 10 | 310 | 515 | 16 | 28 | 590 | 414 | 389 | 340 | 80 | 400 | 193 | CV40010FDEMН |
| 500 | 10 | 350 | 620 | 20 | 28 | 725 | 521 | 487 | 395 | 100 | 500 | 315 | CV50010FDEMН |
| 600 | 10 | 390 | 725 | 20 | 31 | 850 | 572 | 502 | 471 | 120 | 600 | 449 | CV60010FDEMН |
| 700 | 10 | 430 | 840 | 24 | 31 | 920 | 635 | 595 | 546 | 140 | 700 | 590 | CV70010FDEMН |
| 800 | 10 | 470 | 950 | 24 | 34 | 1035 | 711 | 680 | 610 | 160 | 800 | 797 | CV80010FDEMН |
| 900 | 10 | 510 | 1050 | 28 | 34 | 1135 | 963 | 898 | 657 | 170 | 880 | 1180 | CV90010FDEMН |
| 1000 | 10 | 550 | 1160 | 28 | 33 | 1265 | 945 | 890 | 752 | 200 | 1000 | 1536 | CV100010FDEMН |
| 1200 | 10 | 630 | 1380 | 32 | 39 | 1495 | 1017 | 968 | 1122 | 240 | 1230 | 1896 | CV120010FDEMН |
| 200 | 16 | 230 | 295 | 12 | 23 | 350 | 232 | 226 | 194 | 50 | 200 | 55 | CV20016FDEMН |
| 250 | 16 | 250 | 355 | 12 | 28 | 420 | 267 | 263 | 300 | 62,5 | 300 | 67 | CV25016FDEMН |
| 300 | 16 | 270 | 410 | 12 | 28 | 480 | 321 | 314 | 237 | 75 | 250 | 87 | CV30016FDEMН |
| 350 | 16 | 290 | 470 | 16 | 28 | 530 | 383 | 360 | 300 | 70 | 350 | 128 | CV35016FDEMН |
| 400 | 16 | 310 | 525 | 16 | 31 | 590 | 414 | 389 | 340 | 80 | 400 | 193 | CV40016FDEMН |
| 500 | 16 | 350 | 650 | 20 | 34 | 725 | 521 | 487 | 395 | 100 | 500 | 315 | CV50016FDEMН |
| 600 | 16 | 390 | 770 | 20 | 39 | 850 | 572 | 502 | 471 | 120 | 600 | 449 | CV60016FDEMН |
| 700 | 16 | 430 | 840 | 24 | 39 | 920 | 635 | 595 | 546 | 140 | 700 | 590 | CV70016FDEMН |
| 800 | 16 | 470 | 950 | 24 | 41 | 1035 | 711 | 680 | 610 | 160 | 800 | 797 | CV80016FDEMН |
| 900 | 16 | 510 | 1050 | 28 | 41 | 1135 | 963 | 898 | 657 | 170 | 880 | 1180 | CV90016FDEMН |
| 1000 | 16 | 550 | 1170 | 28 | 45 | 1265 | 945 | 890 | 752 | 200 | 1000 | 1536 | CV100016FDEMН |
| 1200 | 16 | 630 | 1390 | 32 | 52 | 1495 | 1017 | 968 | 1122 | 240 | 1230 | 1896 | CV120016FDEMН |



По вопросам продаж и поддержки обращайтесь:

Архангельск (8182)63-90-72
Астана +7(7172)727-132
Белгород (4722)40-23-64
Брянск (4832)59-03-52
Владивосток (423)249-28-31
Волгоград (844)278-03-48
Вологда (8172)26-41-59
Воронеж (473)204-51-73
Екатеринбург (343)384-55-89
Иваново (4932)77-34-06
Ижевск (3412)26-03-58
Казань (843)206-01-48

Калининград (4012)72-03-81
Калуга (4842)92-23-67
Кемерово (3842)65-04-62
Киров (8332)68-02-04
Краснодар (861)203-40-90
Красноярск (391)204-63-61
Курск (4712)77-13-04
Липецк (4742)52-20-81
Магнитогорск (3519)55-03-13
Москва (495)268-04-70 Мурманск
(8152)59-64-93 Набережные
Челны(8552)20-53-41

Нижний Новгород (831)429-08-12
Новокузнецк (3843)20-46-81
Новосибирск (383)227-86-73
Орел (4862)44-53-42
Оренбург (3532)37-68-04
Пенза (8412)22-31-16
Пермь (342)205-81-47
Ростов-на-Дону (863)308-18-15
Рязань (4912)46-61-64
Самара (846)206-03-16
Санкт-Петербург (812)309-46-40
Саратов (845)249-38-78

Смоленск (4812)29-41-54
Сочи (862)225-72-31
Ставрополь (8652)20-65-13
Тверь (4822)63-31-35
Томск (3822)98-41-53
Тула (4872)74-02-29
Тюмень (3452)66-21-18
Ульяновск (8422)24-23-59
Уфа (347)229-48-12
Челябинск (351)202-03-61
Череповец (8202)49-02-64
Ярославль (4852)69-52-93

Эл. почта: gso@nt-rt.ru | | Сайт: <http://gross.nt-rt.ru>